

Получатель

Отправитель

Society
Reference
Address
Phone
Fax
E-mail

Арт. №

60182117

Модель

DKLP 65-1600 T IE3

Характеристики насоса

MEI \geq 0,4

Максимальное давление 10 bar (1000 KPa)
Мин. темп-ра жидкости -15 °C
Макс. темп-ра жидкости 120 °C
Макс. наружная темп-ра 40 °C

Требуемые характеристики

Расход :
Напор :
Жидкость (%) :
Температура жидкости 20 °C
Плотность : 998,3 kg/m³
Кинематическая вязкость 1,005 mm²/s
Давление паров 2,34 kPa

Действительные характеристики

Расход :
Напор :
NPSH :
Shaft power P2 :
Efficiency :

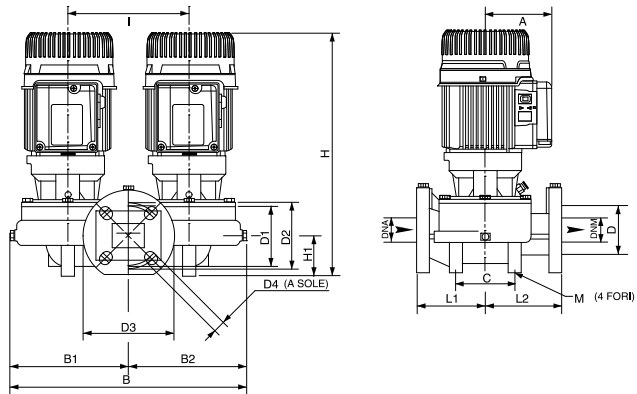
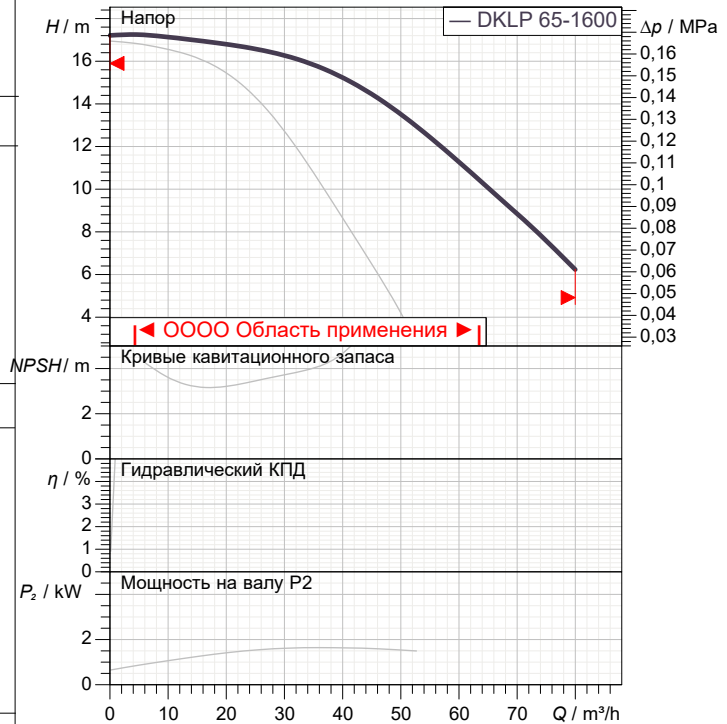
Материалы/Уплотнение вала

Корпус насоса Чугун 250 UNI ISO 185
Обойма Чугун 250 UNI ISO 185
Рабочего колеса Технополимер В
Мех. Уплотнение Графит/Керамика
Кольцевая прокладка Резина EPDM
Вал с ротором AISI 303 X10 CrNiS 1809 UNI 6900/71

Характеристики двигателя

Торговая марка DAB
Ном. Мощность P2: 2 X 1,65 kW
Частота вращения 2.863 1/min
Напряжение 3~ 230 V 50 Hz
Ном. Ток 2 X 6,49 A
Степень защиты IP 55

Curve tolerance according to ISO 9906
Number of working motors : 2



Вес

Размеры

mm

A	114	D3	185	L1	170
B	455	D4	4 asole 18'	L2	170
B1	226	DNA	65	M	4 fori 14
B2	229	DNM	65		
C	140	H	443		
D	110	H1	82		
D1	130	I	240		
D2	145	L	340		

Соединения насоса:

Вход DN 65 / 10 bar (1000 KPa)
Вых DN 65 / 10 bar (1000 KPa)



ГИДРАВЛИЧЕСКАЯ ХАРАКТЕРИСТИКА

DAB PUMPS S.p.A.
 Via Marco Polo, 14 - 35035 Mestrino (PD), Italy
 Tel. +39 049 5125000 - Fax +39 049 5125950
 www.dabpumps.com

04/10/20

Страница 2 / 3

Получатель

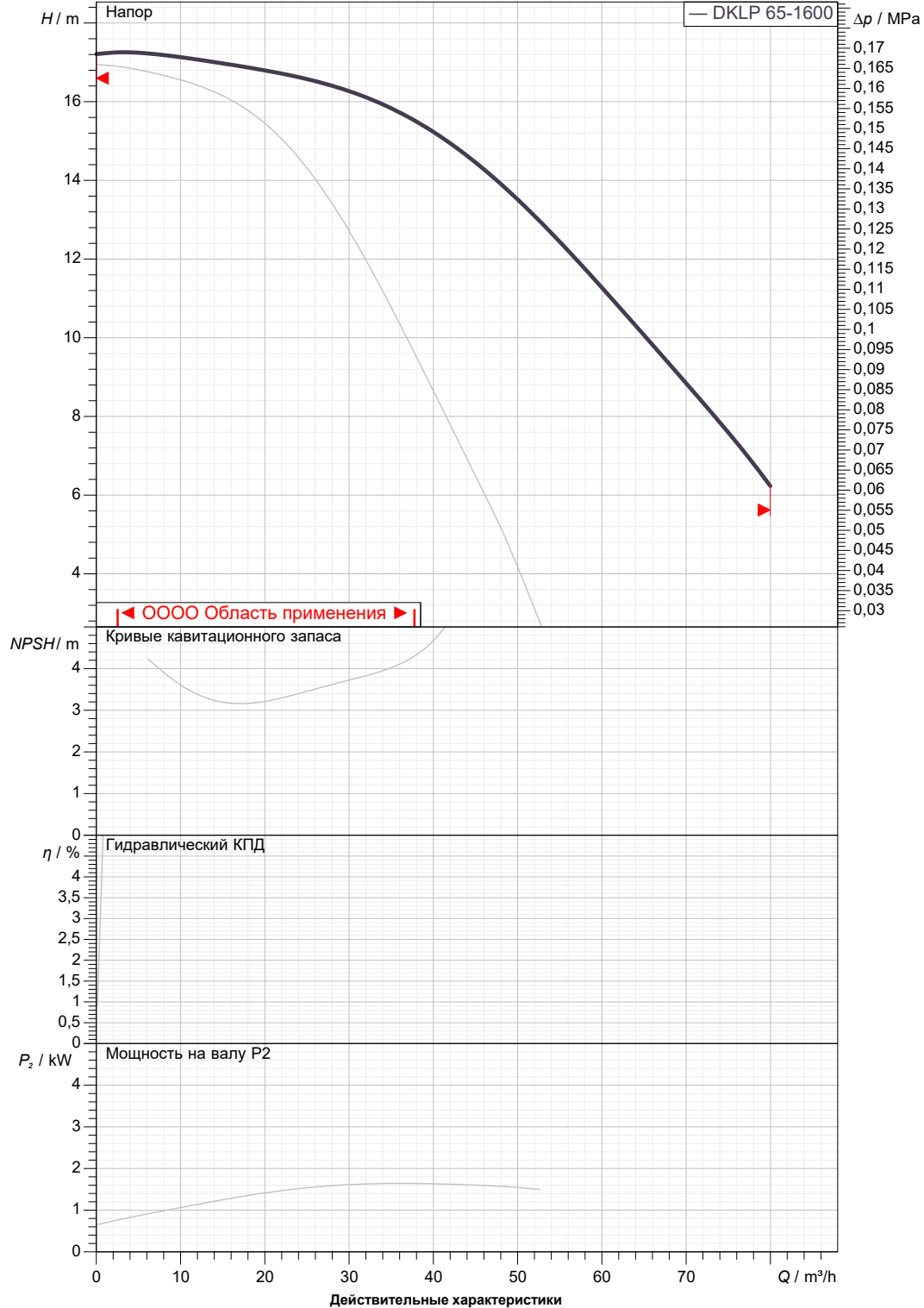
Отправитель

Society
 Reference
 Address
 Phone
 Fax
 E-mail

DKLP 65-1600 T IE3

Number of working motors : 2

Curve tolerance according to ISO 9906



Вход DN 65 10 bar (1000 KPa)	Вых DN 65 10 bar (1000 KPa)	Расход :	Напор :	Частота вращения 2.863 1/min
MAIN_PROJECT_TITLE	BUSINESS_PROCESS_IC	OWNER_	ISSUE_DATE	



ГАБАРИТНЫЕ РАЗМЕРЫ

04/10/20

Страница 3 / 3

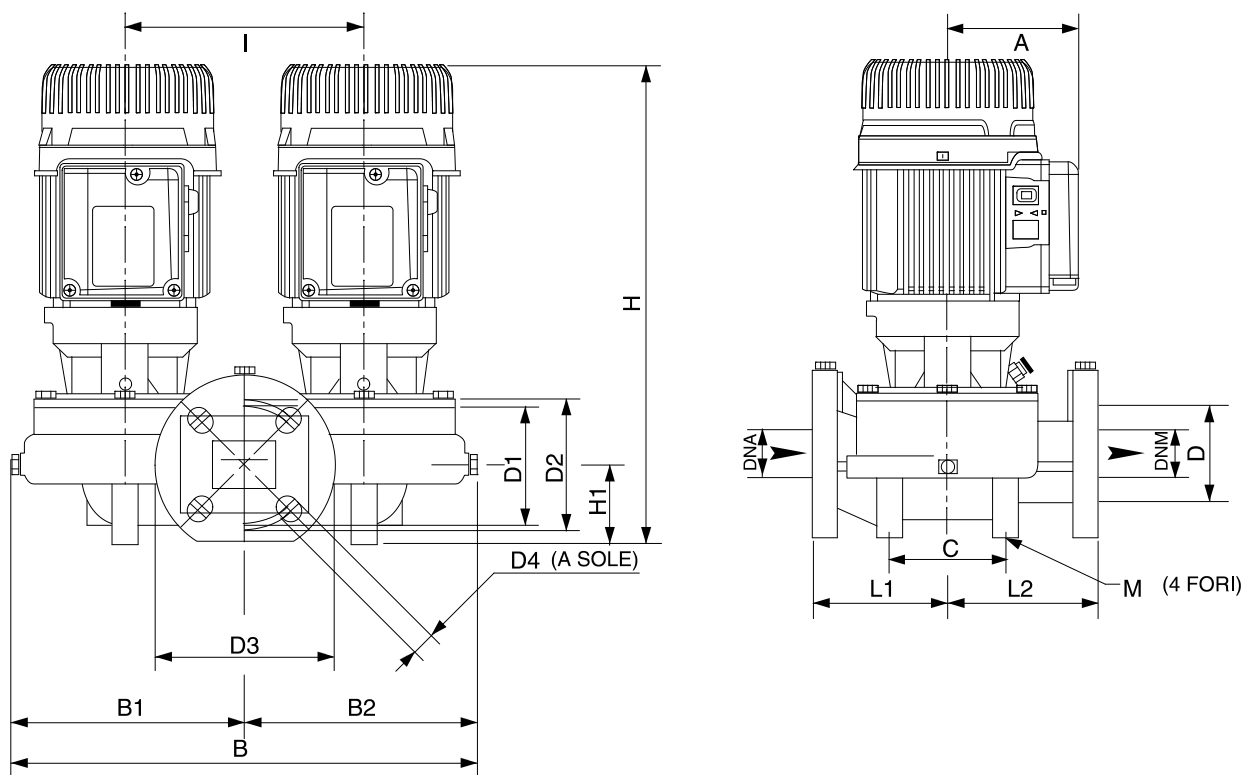
DAB PUMPS S.p.A.
Via Marco Polo, 14 - 35035 Mestrino (PD), Italy
Tel. +39 049 5125000 - Fax +39 049 5125950
www.dabpumps.com

Получатель

Отправитель

Society
Reference
Address
Phone
Fax
E-mail

DKLP 65-1600 T IE3



Измерения в мм

Соединения насоса:

1	A	114	H	443			
2	B	455	H1	82			всасывании :
3	B1	226	I	240			DN 65
4	B2	229	L	340			10 bar (1000 KPa)
5	C	140	L1	170			
6	D	110	L2	170			
7	D1	130	M	4 fori 14			подачу :
8	D2	145					DN 65
9	D3	185					10 bar (1000 KPa)
10	D4	4 asole 18X23					
11	DNA	65					
12	DNM	65					

MAIN_PROJECT_TITLE

BUSINESS_PROCESS_ID

OWNER

ISSUE_DATE